

# SNK8726-CID

## Nuklear-Kamera mit S/N-Kopf



supervise electronics GmbH, O' Brien Straße 2, D-91126 Schwabach

Telefon: +49 (9122) 830-130

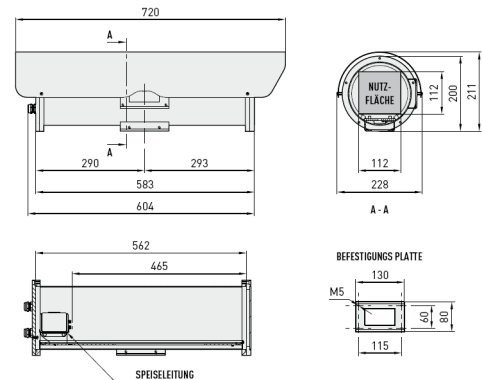
Telefax: +49 (9122) 830-133

Die strahlungsresistente, schwenkbare S/W-Kamera SNK8726-CID wird in einem elektro-polirten, rostfreien Stahlgehäuse ausgeliefert. Sie zeichnet sich durch eine hohe Strahlungsfestigkeit von 3 Mega-Rad (30.000 Gray, Gamma-Co60) aus. Ihr aus der Raumfahrt stammende CID-Sensor ist besonders geeignet für Überwachungsaufgaben in Bereichen mit hoher Strahlenbelastung. Das hochglanz-polierte Edelstahlgehäuse kann leicht dekontaminiert werden und hat Schutzart IP66. Die Reinigungseinrichtungen (Scheibenwischer, Wassertank, Pressluftdüsen) können optional bestellt werden.

Der Lieferumfang besteht aus:

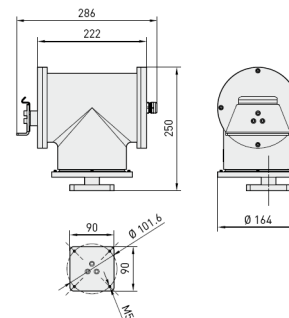
### Kamera-Schutzgehäuse

- UNI 6900-71: X2 Cr Ni Mo 17 12
- AISI: 316L
- DIN 17006: X2 Cr Ni Mo 18 10
- Werkstoff: 1.4404
- AFNOR: Z2 CND 17-12
- BSI: 316 S 12
- ISO A4, Widerstandsklasse: ISO 80 (Schrauben)
- Schutzart: IP66 gemäß EN 60529
- CE gemäß EN 61000-6-3, EN 60065, EN 50130-4
  
- Betriebsspannung: 12VDC/24VAC, 20W
- Betriebstemperatur: -20°C / +60°C
- Leergewicht: 13kg



### Schwenk- / Neigekopf

- Materialdaten wie Gehäuse
- Schutzart: IP66 gemäß EN 60529
- CE gemäß EN 61000-6-3, EN 60065, EN 50130-4
  
- Schwenken 340°, mit 5°/s. ( 35Nm dyn. / 12Nm stat. )
- Neigen 340°, mit 3°/s. ( 60Nm dyn. / 24Nm stat. )
- Justiergenauigkeit: 0.1° / 0.16° (Potentiometer)
  
- Max. Kapazität: 40 kg (balanciert)
- Betriebsspannung: 24VAC, 26W (Relaissteuerung)

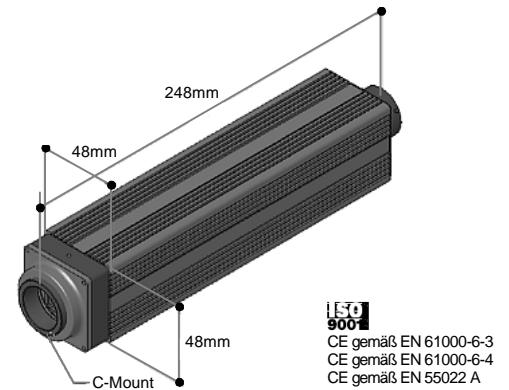


## CID-Kamerakopf mit Steuergerät

- 1" CID-Sensor (768x575 Pixel eff.)
- CCIR, PAL, 25 IPS (Monochrom)
- Auflösung >400 TVL (horizontal)
- Rauschabstand -45dB (Signal/RMS)
- Lichtempfindlichkeit: 1 lux (100% Video),  
0,1 lux (minimum Video)
- Schwarzwert: 50mV (auto. Klemmung)
- Weißwert: 700mV
- Sync.: 300mV
- Geometrische Verzeichnung: 0%
- Betriebsspannung: 15VDC (Diff. 10%)
- Leistungsaufnahme: 18 Watt
- Betriebstemperatur: 0°C bis +55°C
- Lagertemperatur: -25°C bis 85°C
- Luftfeuchte: 0-95% (nicht kondensierend)
- Stoßfestigkeit: 50G (1/2 Sinuswelle, 10ms)
- Max. Dosis (Gamma, Co60): 30.000 Gray, 3 M rad
- Max. Kurzzeitdosis (rauschfreies Bild): 1.000 Gray/Std.
- Videoausgang: BNC
- Interface: USB 2.0



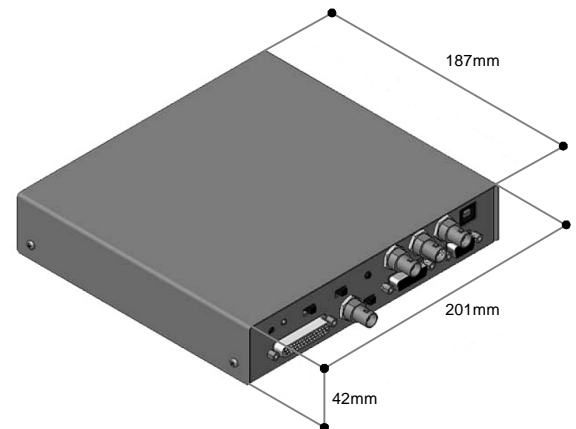
CID-Kamera und Steuergerät



## Objektive / Anschlußkasten

Mögliche Objektiv-Brennweiten (man. Blende)

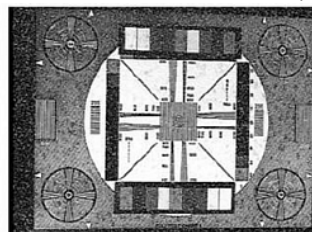
- 1", 12.5mm F1.4 (Blickwinkel 54° horiz.)
- 1", 25mm F1.4 (Blickwinkel 28° horiz.)
- 1", 35mm F1.4 (Blickwinkel 20° horiz.)
- 1", Motor-Zoom 17-374mm F2.3 (Blickwinkel 41° - 1.6°)
- Anschlußkasten besteht aus Edelstahl. Das Steuergerät wird vom Kamerakopf abgesetzt (max. Kabellänge 150m).



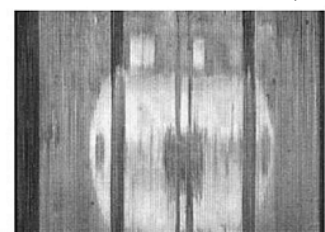
## Vergleich zwischen einer herkömmlichen CCD-Kamera und einer CID-Nuklearkamera

CCD-Kamera (Standard)

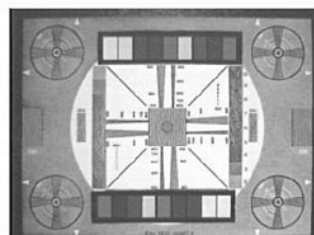
Commercial CCD camera, t=0 hr, 300 Gy/hr



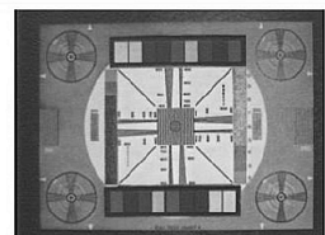
Commercial CCD camera, t=1 hr, 300 Gy/hr



CID-Kamera (Nuklear)



Rad. Hard CID camera, t=0 hr, 300 Gy/hr



t=45 hr, 300 Gy/hr ( 1,500 KRad T.D)

**CID-8726 (TFS)**